

Bruksanvisning

Pelletsbrännare Janfire NH/Integral med Externskruv



Innehållet i denna publikation kan när som helst ändras utan föregående varsel som följd av den fortlöpande utvecklingen inom metodik, konstruktion samt tillverkning.

Janfire AB påtar sig inget ansvar för fel eller skador av något slag som kan hänföras till denna publikation.

Innehållsförteckning

1	Säkerhetsföreskrifter	4
1.1	Allmänt	4
1.2	Konventioner	5
1.3	Säkerhetsföreskrifter för Installation och Service	6
1.4	Säkerhetssystem	6
1.5	CE-deklaration	7
2	Teknisk Data	8
3	Funktionsbeskrivning	10
4	Underhåll	13
4.1	Manöverpanel	14
4.2	Volymviktsinställning	16
4.3	Energivärde	16
4.4	Val av Effektläge	16
4.5	Start av Brännare	17
4.6	Första start av brännaren efter installation	18
4.7	Stopp av Brännare	19
4.8	Manuell Tändning av Brännare	20
4.9	Pelletspåfyllning	21
4.10	Rengöring	22
4.11	Rensning av Doseringsskruv	24
5	Felsökning	25
5.1	Brännaren har Stoppat	25
5.2	Gul Varningslampa Lyser, Brännaren i Drift	27
5.3	Brännaren ger för låg Effekt	28
5.4	Återställning av Automatsäkringen	29
5.5	Justering av Nivågivare	30
5.6	EI-schema	31

1 Säkerhetsföreskrifter

1.1 Allmänt

Säkerhetsföreskrifterna grundar sig på en riskanalys som har genomförts enligt bestämmelserna i relevanta EU-direktiv för att uppfylla de europeiska normerna för CE-märkning.

I praktiken medför pelletsbrännaren inte några risker under drift.

Läs igenom säkerhetsföreskrifterna innan du utför underhåll på brännaren. Följ alltid säkerhetsföreskrifterna när du demonterar enheten för underhållsarbeten. Följ säkerhetsinformationen på varningsskyltarna!

Installation, service och annan hantering får endast utföras av utbildad och behörig personal och i enlighet med gällande normer.

OBS! Vid varje återstart efter att brännaren har varit avstängd blåser brännarens fläkt i tio minuter för att bränna ut eventuella glödrester. Detta av säkerhetsskäl.

OBS! Följ alltid den här instruktionen vid underhåll av brännaren.

OBS! Av person- och funktionssäkerhetsskäl: Använd enbart reservdelar som är tillverkade eller godkända av Janfire AB

1.2 Konventioner

I den här instruktionen används följande konventioner:

- FARA!

Texten FARA! används när det finns risk för personskada eller dödsfall.

- VARNING!

Texten VARNING! används när det finns risk för skador på produkten, apparaturen, reglerpanelen m.m.

- FÖRSIKTIGHET!

Texten FÖRSIKTIGHET! används när det finns risk för systemfel, driftavbrott, störningar m.m.

Varningstexterna ovan används i hierarkisk ordning. Texten FARA! innefattar också möjligheten av att händelser som betecknas med VARNING! eller FÖRSIKTIGHET! inträffar.

1.3 Säkerhetsföreskrifter för Installation och Service

All elektrisk installation och service måste utföras av behörig personal och enligt gällande normer och bestämmelser.

All VVS-installation och service måste utföras av behörig personal och enligt gällande normer och bestämmelser.

All sotning måste utföras av behörig personal och enligt gällande normer och bestämmelser.



1.4 Säkerhetssystem

Följande säkerhetssystem finns för Janfire NH pelletsbrännare:

- Fallschakt
Bakbrandsskyddet utgörs av ett fallschakt.
- Temperaturgivare i fallschaktet mäter temperatur i fallschaktet och i det fall den överstiger 60° reduceras effekten tills temperaturen går under 60°C.
Temperaturgivaren i fallschaktet stoppar brännaren om temperaturen trots reduktionen når 100°C i fallschaktet.
- Matarslang i specialplast.
Slangen mellan externskruven och brännaren är tillverkad av specialplast för att den skall smälta (inte brinna) vid hög omgivningstemperatur och bryta förbindelsen mellan pelletspåfyllningen och brännaren.
- Säkerhetsbrytare
Brännaren är utrustad med säkerhetsbrytare för att omöjliggöra drift av brännaren utanför pannan.
- Avkännare på förbränningsfläkten som stoppar brännaren om fläkten ej fungerar.

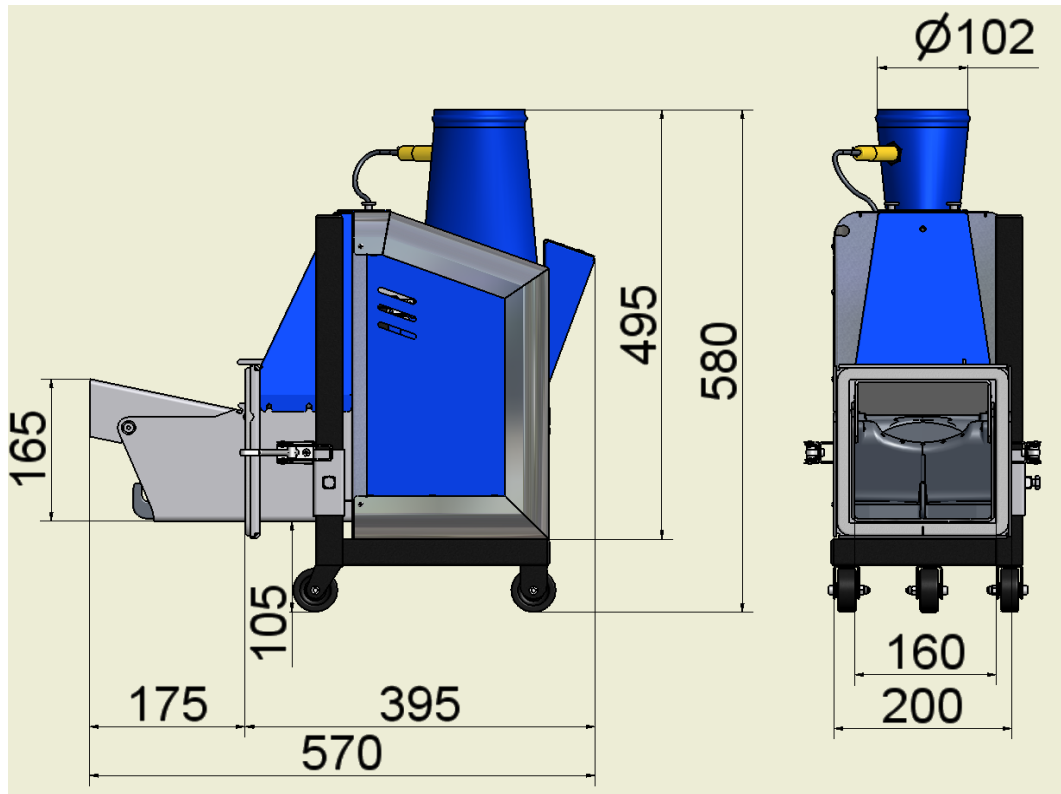
OBS! Janfire NH pelletsbrännare skall ha fritt utrymme i enlighet med BBR- 94 och lokala föreskrifter (Byggnadsnämnden).

1.5 CE-deklaration

Om enheterna används i andra kombinationer än de som de har testats för kan Janfire AB inte garantera överensstämmelse med EU-direktiven.

2 Teknisk Data

Janfire NH	
Drifteffekt	3kW till max 23 kW i fyra förinställda steg (fabriksinställningar 6, 9, 12 och 15 kW)
Underhållseffekt	600 W
Brännare	80 W, 230 V AC, 50 Hz
El-spiral	1100 W
Behållarvolym	Internförråd ca 3 liter = 1,8 kg
Intern doseringsmotor	
Förbränningsfläkt	Tachostyrd varvtalsövervakning
Självrengörande förbränningsdel	Patenterad rörlig botten i brännaren
Reglerpanel	Med touchknappar och belyst display
Säkringar	6A automatsäkring 6A supersnabb säkring till el-spiral
Externskruv	Enfas 230 V AC, 50 Hz, 250 W, 2,4 A, Kondensator 14 µF Vid skruvlängder längre än 4,30 m bör en 3-fasmotor användas.
Vikt	25 kg



Figur 1 Mättskiss Pelletsbrännare Janfire NH

3 Funktionsbeskrivning

Pellets matas med en externskruv från ett externförråd till en mottagardel i brännaren. Pellets matas sedan med en doseringskruv till ett nedfallsrör där den faller fritt ned i förbränningsdelen, detta för att eliminera risken för bakbrand.

En fläkt förser brännaren med primär- och sekundärluft. På sin väg till brännarkoppen koler luften värmeutsatta delar av brännaren. Luften fördelas sedan i brännarkoppen så att rätt mängd går till primär- respektive sekundärförbränning. Tändningen sker automatiskt med luft som är förvärmad av en el-spiral. Den inbyggda temperaturgivaren (flamvakt) känner av när tändningen har skett. Skulle tändningen utebli rensas brännarkoppen automatiskt och brännaren gör ett nytt startförsök. Om inte tändningen sker stoppas brännaren.

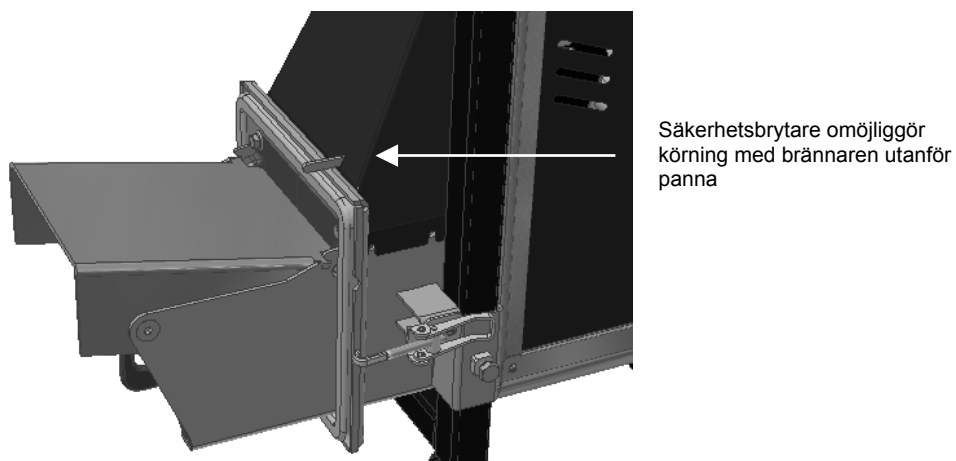
Skulle draget i pannan bli för litet så att heta gaser trycks upp i nedfallsröret stiger temperaturen där. Detta registreras med hjälp av en temperaturgivare och brännaren försöker kompensera detta genom att reducera (sänka) effekten till en lägre nivå där draget åter räcker till och bakbrandsrisken elimineras. När detta inträffar skiftar kontrollampans färg till gult för att indikera att brännaren har försatts i nödläge och i displayen står "reducerad effekt".

Om trots allt temperaturen stiger till högsta tillåtna nivå stängs brännaren av, kontrollampen skiftar färg till rött och displayen visar felindikation.

Effekten bestäms av valt effektläge och regleras med hjälp av pannans driftstermostat. Förutom underhållseffekt på ca 600 W, finns fyra förvalda effektnivåer mellan 3 och 23 kW att välja på (t.ex. 6, 9, 12 och 15 kW - fabriks inställningar). Dessa effektvärden gäller vid en pelletsvikt på 675 g/liter och energiinnehåll på 4,8 kWh/kg. För att kompensera avvikelser i effekt och förbränningsvärden vid användning av pellets med annan volymvikt eller energiinnehåll ändrar man värde till den volymvikt och energiinnehåll respektive pellets har. De olika effektstegen kan vid behov finjusteras var för sig för bästa förbränning.

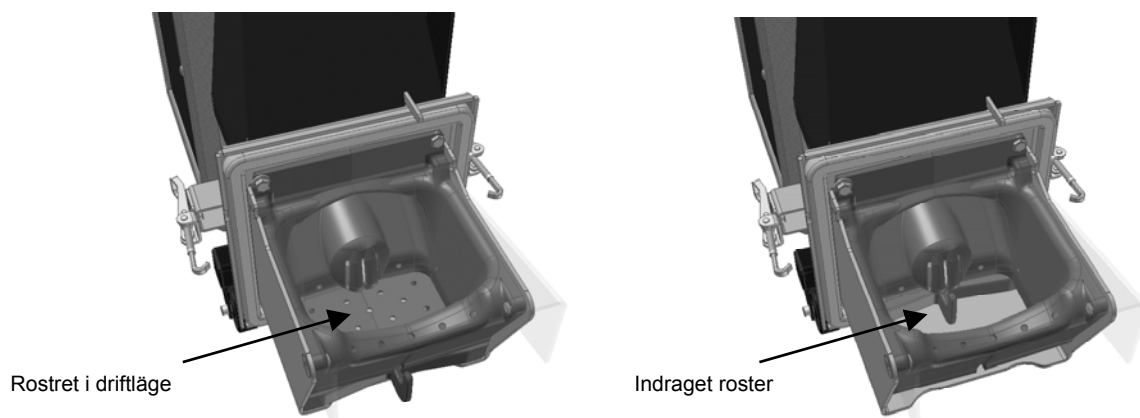
Bra pellets-kvalité ger en hög driftsäkerhet och verkningsgrad. Bra pellets-kvalité innebär fast träpellets 6-10 mm med lite spån och damm. Fukthalten får vara högst 12 procent, askhalten högst 1 viktprocent och energiinnehållet skall ligga mellan 4,7 och 5,0 kWh/kg. Se till att leverantören innehållsdeklarerar den pellets som levereras.

En patenterad rörlig botten i brännaren skrapar av och matar in slagg och föroreningar i pannan. Brännaren rengörs automatiskt vid pannstermostatens tillslag eller efter förinställd pelletsåtgång.

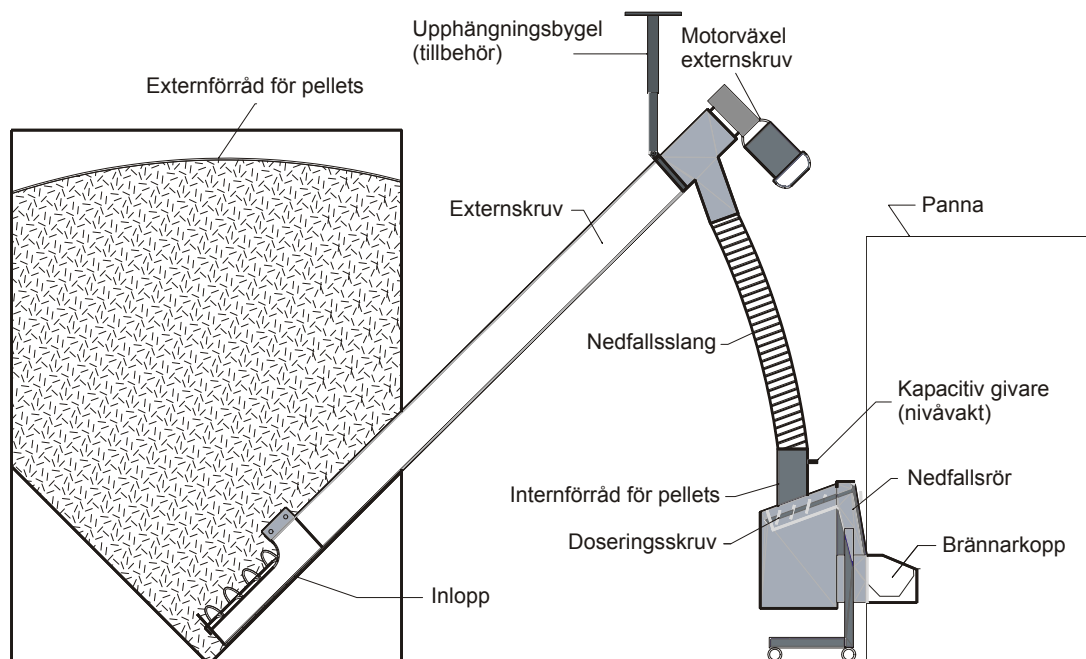


Figur 2 Säkerhetsbrytare

Det rörliga rostret dras in och ut. På det sättet rengörs brännkopp (skrapas ren) innan varje ny start eller efter förutbestämt antal doseringar.



Figur 3 Rörligt Roster



Figur 4 Funktionsbeskrivning

4 Underhåll

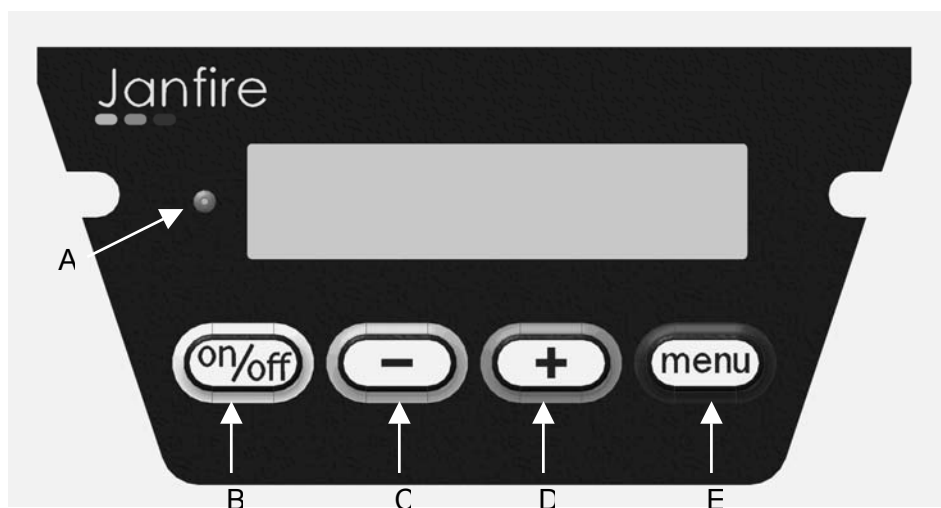
Janfire NH Pelletsbrännare har tack vare en helt ny patenterad teknik minst servicebehov av alla pelletsbrännare på marknaden. Brännaren kan köras ett halvår i taget utan service och tillsyn (gäller tillsammans med Janfire pelletspanna). Vid montage på befintlig panna är uraskningsintervallerna beroende av pannans askutrymme.



För bra och säker drift är det viktigt att alla inställningar av brännarens driftvärden är korrekta. Vi rekommenderar därför att ni tecknar ett serviceavtal med er återförsäljare.

OBS! Kontrollera regelbundet att packningen runt brännaren är hel.

4.1 Manöverpanel



Figur 5 Manöverpanel

Janfire NH Manöverpanel	
A	Kontrolllampa: Grön = Normalt, Gul = Varning, Röd = Felindikation
B	Start/Stopp
C	Minska värde
D	Öka värde
E	Bläddra i meny (kort tryck). Spara/bekräfta värdet (tryck tre sekunder)

Menysystem på "Janfire NH"

En tryckning på "on/off" knappen stoppar alla aktiviteter i brännaren (total stopp), en ny tryckning och brännaren fortsätter där den stoppades.

Vid uppstart visas status enligt nedan. Status återställs automatisk efter fem minuter utan knapptryckning.

För varje tryckning på menyknappen bläddrar man genom nedanstående menygrafer.

Ändringar görs med "-" och "+" knappar och måste sparas genom att trycka på "menu" knappen i tre sekunder ("sparar i minnet" står då i displayen)

Status: här visas aktuell statusinformation, det kan bestå av information om fel, driftläge osv.

Välj effektläge: Här kan man välja vilket av fyra effektlägen man vill använda.

Askskrap: Varje xxxx matningar.

Volymviktnställning: Rätt värde får man från pelletsleverantören eller genom vägning.

Energivärde: Rätt värde får man från pelletsleverantören.

Autostart vid uppstart: Bestämmer om brännaren ska starta automatisk när strömmen slås på. Denna funktion ska normalt **alltid** vara ”ja” för att brännaren ska kunna starta efter strömavbrott.

Manuell start: Används för att kunna köra då automatisk tändning inte fungerar. Detta medför att man kan tända manuellt (tändsticka), ingen askskrapning utförs och alla effektlägen tvingas till underhållsfyr.

Avsluta drift: Används när man vill aska ur panna. Avslutar pågående sekvenser, startar nerkyllning, skrapar rent brännkoppet för att sedan stoppa brännaren. Punkten aktiveras genom att hålla nere ”Menu”-knappen i tre sekunder.

OBS! Denna punkt visas enbart om brännaren är i drift.

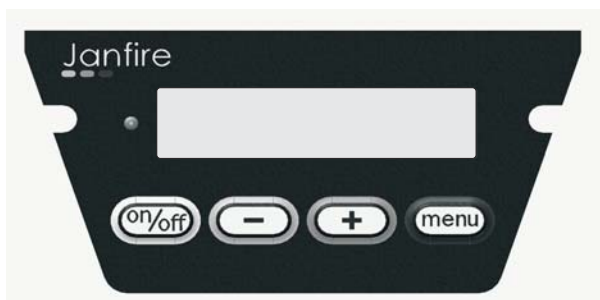
Manuell matning: Tryck på ”+” knappen och håll den nere så går doseringsskruven tills du släpper knappen.

OBS! Denna punkt visas enbart om brännaren är stoppad.

Manuell externskruv: Tryck på ”+” knappen och håll den nere så går externskruven tills du släpper knappen eller tills nivågivaren i påfyllningsröret blir påverkad.

OBS! Denna punkt visas enbart om brännaren är stoppad.

4.2 Volymviktsinställning



För att brännaren ska ha en bra förbränning med låga utsläpp krävs det att värdet för pellets volymvikt är rätt. Det rätta värdet får man från pelletsleverantör eller genom vägning.

För att ändra: Bläddra i menyn tills du kommer till "volymvikt xxx g/l" och ändra med "-" och "+" och spara genom att trycka på "menu" i tre sekunder.

675 g/l är standardinställning som motsvarar en genomsnittlig vikt per liter pellets.

Vägning: Ta ett enliterskärl och fyll på med pellets och väg detta på en våg. Räkna bort kärlets vikt.

4.3 Energivärde

För att brännaren ska ha en bra förbränning med låga utsläpp krävs det att energivärdet för pellets är rätt. Det rätta värdet får du från din pelletsleverantör.

För att ändra: bläddra i menyn tills du kommer till "energivärde xxxx kWh/kg" och ändra med "-" och "+" och spara genom att trycka på "menu" i tre sekunder.

4,80 kWh/kg är en standardinställning som motsvarar ett genomsnittligt energiinnehåll per kilogram pellets.

4.4 Val av Effektläge

Tryck upprepade gånger på "meny" knappen tills du kommer till "välj effektläge xx kW (+/- underhåll").

Genom att trycka på "+" och "-" knappar kan man välja ett av de fyra stegen och sedan spara genom att trycka "menu" i tre sekunder.

De fyra effektnivåerna och vilken/vilka som ska vara med underhåll eller inte bestäms vid installationen. Detta utförs av Janfireinstallatören i samråd med kunden utifrån; bedömt värmebehov, typ av panna, skorstenens storlek osv.

4.5 Start av Brännare

1. Rulla in brännaren mot pannan och spänn fast brännaren på båda sidor med låsningarna.



OBS! Brännaren skall sluta helt tätt mot pannan så att inte gnistor och rök skall läcka ut. Otät anslutning kan också förorsaka försämrad förbränning och funktion.

2. Kontrollera att det finns tillräckligt med pellets i externförrådet. Nivån får inte ligga under externskruvens inlopp.
3. Kontrollera att elkablar mellan brännare och panna respektive panna och externskruv är anslutna och att nedfallsslangen mellan extern motor och brännare sitter fast .
4. Slå på huvudströmbrytaren.

OBS! Huvudströmbrytaren sitter normalt på väggen bredvid pannan eller vid ingången till pannrummet.

5. Sätt på strömmen till brännare (brytaren brukar sitta på pannan) och brännaren startar automatiskt i 12 kW effektsteget. (standardinställning - "autostart vid uppstart").
6. För att ändra effektsteget till det önskade: Tryck upprepade gånger på "menu" knappen tills du kommer till "välj effekt xx kW". Ändra med "+" och "-" knappar tills du kommer till önskat värde och tryck på "menu" och håll knappen nere tills det står "sparat i minnet" i displayen.

OBS! Nästa gång brännaren startas kommer den att ha den senast sparade effektnivån.

7. För att brännaren ska ha en bra förbränning med låga utsläpp krävs det att värden för pellets volymvikt och energiinnehåll är korrekta. Rätt värde får man från pelletsleverantören eller genom vägning. För att ändra: bläddra i menyn, ändra med "-" och "+" och spara genom att trycka "menu" i tre sekunder.

Om panntermostaten är tillslagen fylls internförrådet först med pellets (ca två minuters väntetid) förutsatt att pelletsnivån är under nivågivaren. En rengöring utförs sedan av brännkoppen. Då börjar uppstartssekvensen. Pellets matas in, el-spiralen värms upp och fläkten börjar blåsa. Hela uppstarten är förinställd för att få en snabb upptändning och så låga emissioner som möjligt. Uppstarten pågår i ca tio minuter för att sedan övergå till det valda effektsteget.

4.6 Första Start av Brännaren efter Installation

OBS! Viktigt att doseringsskruven och internförråd är påfyllda med pellets vid den första starten.

1. Sätt på strömmen till brännaren. Efter en väntetid på två minuter börjar externskruven gå igång. Om den inte blir påfylld inom två minuter stoppas matningen. Tryck då "ON/OFF" knappen igen så får skruven två minuter till att fylla internförrådet upp till nivågivaren. Upprepa detta flera gånger om det behövs. När internförrådet är påfyllt aktiveras nivågivaren som stoppar externskruven. Externskruven kan också köras manuellt: Tryck upprepade gånger på "menu" knappen tills du kommer till "manuell externskruv" och tryck "+" knappen och håll den nere för att starta motorn och låt den gå tills påfyllningsröret i brännaren blir fylld upp till nivågivaren. Motorn stoppas när du släpper knappen eller om nivågivaren blir påverkad. Tryck på "on/off" knappen för att stoppa brännaren eftersom automatiken normalt är satt på "autostart vid uppstart" och vill fortsätta vidare. "Stoppad manuellt" står det i displayen. Manuel matning av pellets är möjlig enbart i stoppat läge.
2. När internförrådet har fyllts på måste doseringsskruven fyllas med pellets genom att köra den manuellt. Tryck upprepade gånger på "menu" knappen tills du kommer till "manuell matning" och tryck "+" knappen och håll den nere för att starta motorn och låt den gå tills pellets börjar falla ner till brännkoppen. Släpp knappen då.
3. Tryck "on/off" knappen för att starta brännaren.

Effektläge utan underhåll väljer du under sommarmånaderna eller vid små effektuttag året runt då brännaren slocknar efter att vattentemperaturen uppnått den inställda. Brännaren kommer sedan att om tända vid behov.

Effektläge med underhåll väljer du under vintermånaderna om effektuttaget är stort eller då termostatsens frånslag är kortare (20-30 min). Brännaren går ner i underhållsläge efter uppnådd temperatur, dock max i en timme (fabriksinställning). I underhållsläget går brännaren på en kraftigt nedsänkt effekt (0,6 kW) som håller förbränningen igång och möjliggör snabb effektökning efter termostatsens tillslag. Skulle termostaten vara frånslagen i mer än en timme avbryts underhållet och brännaren går ner i vänteläge för att sedan starta då det behövs.

4.7 Stopp av Brännare

Brännaren kan stoppas på följande sätt:

- Tryck på "on/off" knappen
"Stoppad manuellt" står i displayen. Alla funktioner i brännaren stoppas. Det är viloläge (stand by). Genom att trycka en gång till på "on/off" knappen fortsätter brännaren där den har stoppats. (Den kan fortsätta i driftläge eller kyla ner, skrapa rent och börja ny start beroende på hur länge har den varit stoppad). Om du vill att brännaren ska förbli avstängd, bryt strömmen med huvudströmbrytaren efter "stoppad manuellt" visas i displayen och kontrollampan börjat lysa rött. Detta säkerställer att inte brännaren ofrivilligt startar vid ett eventuellt strömavbrott.
- "Avsluta drift" i menyn
När pannan ska askas ur vill man att brännaren kyls ner och skrapar sig ren. Denna funktion aktiveras enbart när brännaren är i drift genom att bläddra genom menyn tills det står "Avsluta drift". Tryck då på "menu" knappen i tre sekunder för att aktivera det. Avvakta tills fläkten har stoppat och askskrapning har utförts. Det kan ta upp till tio minuter beroende på läget programmet befinner sig i. "Stoppad manuellt" står i displayen och kontrollampan lyser rött. Om du vill att brännaren ska förbli avstängd, bryt strömmen med huvudströmbrytaren efter "stoppad manuellt" visas i displayen och kontrollampan börjat lysa rött. Detta säkerställer att inte brännaren ofrivilligt startar vid ett eventuellt strömavbrott.
- Bryt strömmen med huvudströmbrytaren om du vill att brännaren ska förbli avstängd under längre period.

OBS! Bryt inte strömmen innan "Stoppad manuellt" visas i displayen och kontrollampan lyser rött.

OBS! Bryt alltid strömmen med huvudströmbrytaren vid längre avstängningsperioder eller vid service på brännaren. Huvudströmbrytaren sitter normalt på väggen bredvid pannan eller vid ingången till pannrummet.

4.8 Manuell Tändning av Brännare

OBS! Endast avsett då brännaren inte tänder normalt (t.ex. trasig el-spiral) tills tändningen är återställd.

1. Sätt på strömmen till brännaren och tryck "on/off" knappen för att stoppa brännaren eftersom automatiken är normalt satt på "autostart vid uppstart". "Stoppad manuellt" står det i displayen. Manuell matning av pellets är möjlig enbart i stoppat läge
2. Tryck upprepade gånger på "menu" knappen tills du kommer till "manuell matning" och tryck "+" knappen och håll den nere för att köra motorn och låt den gå i 35-40 sekunder. Släpp knappen för att stoppa motorn.
3. Koppla loss brännaren och dra ut den från pannan. Ta tändvätska och spruta på den inmatade pelletsen och tänd med tändsticka eller braständare.
4. Sätt tillbaka brännaren i panna och lås fast den. Brännaren larmar då för att brännaren var utanför pannan.
5. Tryck upprepade gånger på "menu" knappen tills du kommer till "manuell tändning av" och ändra det till "manuell tändning på" genom att trycka på "+" knappen. Tryck sedan "menu" knappen i tre sekunder tills det står "sparat i minnet"
6. Tryck "on/off" knappen för att starta. Brännaren startar med en fördröjning på tre minuter och går så småningom i gång.

OBS! Effekten är den valda med underhållsfyr utan tidsbegränsningar och får inte ändras under drift då tändningen är ur funktion.

4.9 Pelletspåfyllning

För att externskruven ska kunna mata pellets till brännaren måste nivån i externförrådet ligga ovanför externskruvens inlopp.

OBS! Fyll på pellets i externförrådet vid behov.



OBS! Vidrör inte doseringsskruven eller externskruvens in- och utlopp när externmotorn är inkopplad.

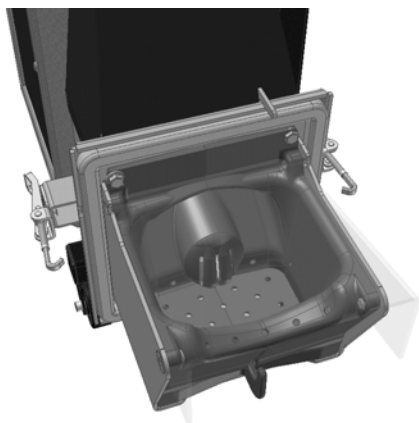
4.10 Rengöring

1. Stoppa brännaren enligt beskrivningen 4.7 Stopp av Brännare.
2. Avvakta cirka 30 minuter tills all glödande pellets slocknat.
3. Lossa brännarens låsningar och rulla ut den från pannan.

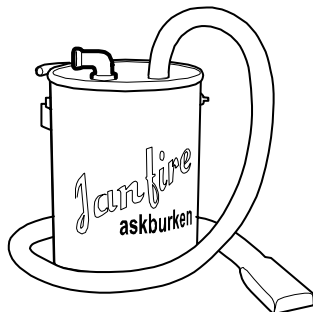


OBS! Brännarkoppen och brännaren kan fortfarande vara heta och slaggen i koppen fortfarande glödande.

4. Lyft bort lågriktaren med en isolerad tång eller använd skyddshandskar.



5. Rengör rostret och brännarkoppen noggrant. Använd en dammsugare tillsammans med "Janfire askburken" (finns som tillbehör). Kontrollera om det finns några igensatta hål, rengör vid behov med en skruvmejsel.



6. Lägg tillbaka lågriktaren.



OBS! Lågriktarens anläggningsyta ska vila på brännarkoppens yta. Ingen smuts får finnas mellan ytorna.

7. Rengör hela pannan från aska. Öppna alla luckor som finns för att komma åt pannans samtliga konvektionsdelar och rökgaskanaler. "Janfire askburken" underlättar arbetet.

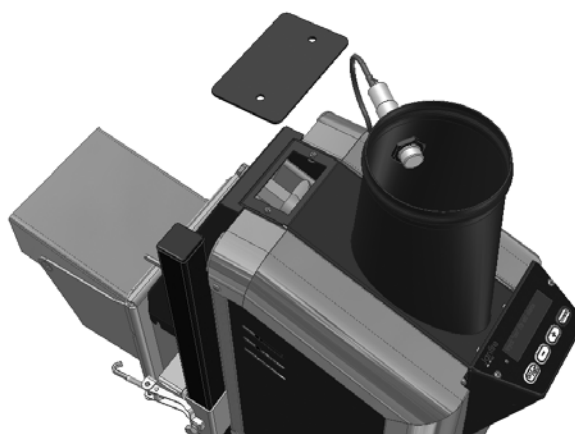
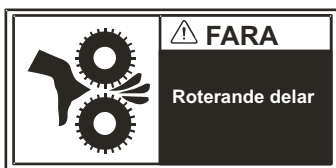
OBS! Glöm inte att göra rent vid rökröret från pannan så att inte aska hindrar röken att gå ut i skorstenen.

4.11 Rensning av Doseringskruv

1. Bryt strömmen med huvudströmbrytaren.

OBS! Huvudströmbrytaren sitter normalt på väggen bredvid pannan eller vid ingången till pannrummet.

2. Lossa locket på nedfallsröret och gör rent med en skruvmejsel. Använd en hammare om pellets har komprimerats hårt.



OBS! Vidrör inte doseringskruven eller externskruvens in- och utlopp när externmotorn är inkopplad.

3. Slå på strömmen med huvudströmbrytaren.
4. Tryck på "on/off" knappen för att stoppa brännaren
5. Mata bort spån och komprimerad pellets genom att trycka upprepade gånger på knappen "menu" tills du kommer till "manuell matning" och tryck "+" knapen för att starta motorn och kör den tills fin pellets kommer fram.

5 Felsökning

5.1 Brännaren har Stoppat

Händelse	Trolig orsak	Åtgärd
Den gröna lampan på manöverpanelen har slocknat och brännaren har ingen spänning.	Säkringen har löst ut.	Återställ säkringen (se kapitel Återställning av Automatsäkringen). Brännaren startar automatiskt. Löser säkringen ut igen kontakta Janfire återförsäljare eller servicetekniker.
	Maxtermostaten (säkerhetstermostaten) på pannan har löst ut.	Återställ maxtermostaten (se pannans bruksanvisning)
Kontrollampa lyser rött "!!! FEL !!! överhettat"	För dåligt undertryck orsakar överhettning i brännaren	Kontrollera draget. Slå av huvudströmbrytaren. Rengör pannan och rökgasvägarna enligt beskrivning. Kontrollera och rengör skorstenen.
Externskruvens matning har upphört. Kontrollampan lyser rött. "!!! FEL !!! externskruv"	Externförrådet för pellets är tomt.	Fyll på externförrådet med pellets.
	Nedfallsslangen full med pellets. Nivågivarens inställning har ändrats.	Justera nivågivaren.
	Nedfallsslangen mellan externskruvens utlopp och brännarens inlopp har lossnat	Återmontera nedfallsslangen och starta brännaren enligt beskrivning.
	Främmande föremål i skruven (sten, trasa eller liknande) som gör att skruven sitter fast.	Försök att knacka på skruven med gummi/plast klubba och samtidigt köra motor manuellt tills det lossnar och skruven börjar rotera fritt. I värsta fall måste skruven tas isär. Kontakta Janfire återförsäljaren.
	Urholkning eller kraterbildning i externförrådet.	Luckra upp innehållet i externförrådet.
	Pelleten hänger (stockar) sig i slangen utan att nå brännaren Slangen mellan externskruv och brännare är för slack eller lutningen är för dålig.	Sträck slangen, öka lutningen av slangen. Kontrollera om pelleten har stockat sig i externskruvens utlopp och rensa det vid behov.
Kontrollampan lyser rött "!!! FEL !!! brännare ute"	Brännare utanför pannan	Sätt brännaren i panna Tryck "ON/OFF" för att starta
	Felaktigt justerad eller trasig mikrobrytare	Justera eller byt den. Kontakta Janfire återförsäljaren för hjälp.

Händelse	Trolig orsak	Åtgärd
Askskrapan har fastnat "!!! FEL !!! askskrapa"	Askan sintrar i brännkoppen till en hård kaka. Pellets av dålig kvalitet.	Avlägsna slagget från brännkoppen. Sänk antal matningar för askskrapning. Tryck på "on/off" för att starta
	Tändningen fungerar inte. Obränd pellets har kilat sig mellan skrapan och brännkoppen	Avlägsna fastnade pelletsbitar från brännkoppen. Tryck på "ON/OFF" för att starta Om felet upprepar sig kontakta Janfire återförsäljaren
	Askskrapans ändlägesbrytare feljusterad eller trasig. Skrapan löper fram och tillbaka utan att aktivera ändlägesbrytare.	Ring din Janfire återförsäljare eller servicetekniker för att åtgärda felet.
Flamvakt har löst ut. Indikation: kontrolllampan lyser rött "!!! FEL !!! startsekvens"	Tändning har inte skett trots upprepade försök. Tändspiralen eller elsäkringens till tändspiralen är trasig.	Pelletsnivån i brännkoppen är för låg. Kontrollera att pellets är framkörd i doseringsskruven innan start. Ring din Janfire återförsäljare eller servicetekniker för att byta tändspiral eller elsäkringens.
	Ingen pellets i internskraven på grund av feljusterad nivågivare (dioden på givaren lyser utan att det finns pellets).	Justera givaren, se 5.5 Justering av Nivågivare
	Pellets med för mycket spån används.	Byt till bättre pelletskvalité.
	För lågt undertryck i pannan kan medföra att röret klibbar igen av tjära med stopp i doseringsskruven som följd.	Kontrollera inställningen av pannans undertryck (utförs av Janfire återförsäljare eller servicetekniker).
	Främmande föremål i pelletten eller fuktskadad pellets som gör att doseringsskruven sätter igen.	Avlägsna den fuktskadade pelletsen eller det främmande föremålet.
	Fläkten är felinställd.	Ring din Janfire återförsäljare eller servicetekniker.
kontrolllampan lyser rött "!!! FEL !!! fläkt kör ej"	Fläkten har problem att starta men gör omstartsförsök	När fläkten startat försvinner felindikationen och brännaren fortsätter i drift. Ring din Janfire återförsäljare eller servicetekniker om felet kvarstår
	Fläkten har gått sönder Mekanisk hinder som omöjliggör att fläkten snurrar	Ring din Janfire återförsäljare eller servicetekniker.

5.2 Gul Varningslampa Lyser, Brännaren i Drift

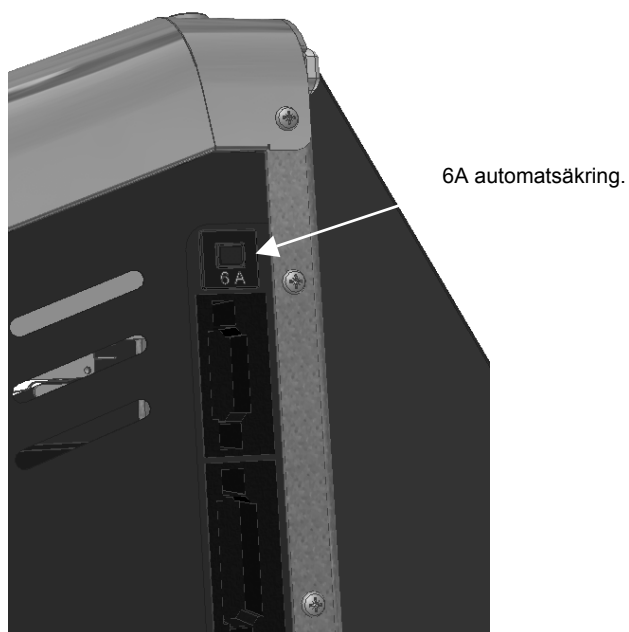
Händelse	Trolig orsak	Åtgärd
<p>Kontrolllampa lyser gult Brännaren fortfarande i drift. I displayen visas omväxlande: "begränsad drift xx kW" och "dåligt drag"</p>	<p>Dåligt drag eller aska och sot vid övergången mellan pannan och rökröret eller ett "kråkbo" i skorstenen som hindrar rökgaserna att komma ut. Rökgaserna trycks in i brännaren som blir varm.</p> <p>Lampan indikerar att brännaren försöker kompensera dåligt undertryck eller dåligt drag genom att reducera effekten.</p> <p>Lampan lyser gult och meddelande visas tills brännaren återstartas för att indikera att det var problem med draget</p>	<p>Slå av huvudströmbrytaren. Rengör pannan och rökgasvägarna enligt beskrivning. Kontrollera och rengör skorstenen. Vid behov Kontrollera draget.</p> <p>Ring din Janfire återförsäljare eller servicetekniker om felet återkommer. Be dem mäta, justera draget och eventuellt ändra temperaturgräns för brännarens larm.</p>

5.3 Brännaren ger för låg Effekt

Händelse	Trolig orsak	Åtgärd
Brännaren ger för låg effekt.	Vald effektnivå för låg.	Höj effektnivån (se Val av Effektläge)
	Dålig pellets-kvalité.	Tala med din pelletsleverantör och begär en kvalitetsdeklaration. Justera volymvikt på brännaren (se Volymviktsinställning).
	För högt eller för lågt undertryck i pannan.	Kontrollera med en tändsticka genom att hålla den framför en liten öppning till pannan (öppna t.ex. en lucka lite grann). Lågan ska böja in i pannan men inte slockna. Be Er Janfire återförsäljare eller servicetekniker att kontrollera om Ni är osäker.
	Inställningarna på pannan eller brännaren är inte korrekta.	Kontrollera protokollet från installationen och kontakta din Janfire återförsäljare eller servicetekniker.

5.4 Återställning av Automatsäkringen

Om säkringen har löst sticker den röda knappen ut.
Säkringen återställs den genom att trycka in den röda knappen.

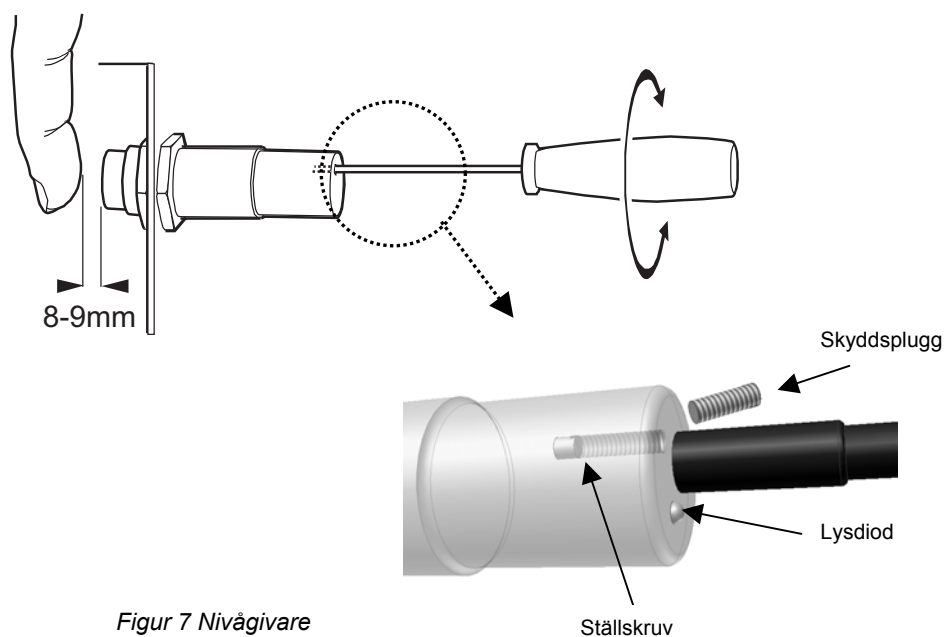


Figur 6 Automatsäkring

5.5 Justering av Nivågivare

Nivågivaren på brännaren är förinställd. Dess känslighet kan dock ändras under frakt eller efter en tid i drift (ca två veckor) och måste då justeras.

1. Stoppa brännaren. Huvudströmbrytaren ska vara påslagen så att brännaren har driftspänning.
2. Lossa och ta bort nedfallsslangen från brännarens inlopp
3. Kontrollera med fingret om lysdiod på givaren tänds vid ett avstånd på 8-9 mm enligt figur nedan.
4. Tag en liten spårskruvmejsel och skruva ur skyddspluggen för att kunna komma åt ställskruven. Vrid på ställskruven tills du uppnår det rätta avståndet (8-9 mm). Moturs medför en minskad känslighet, d.v.s. den reagerar på kortare avstånd. Medurs medför en ökad känslighet, dvs. den reagerar på längre avstånd.

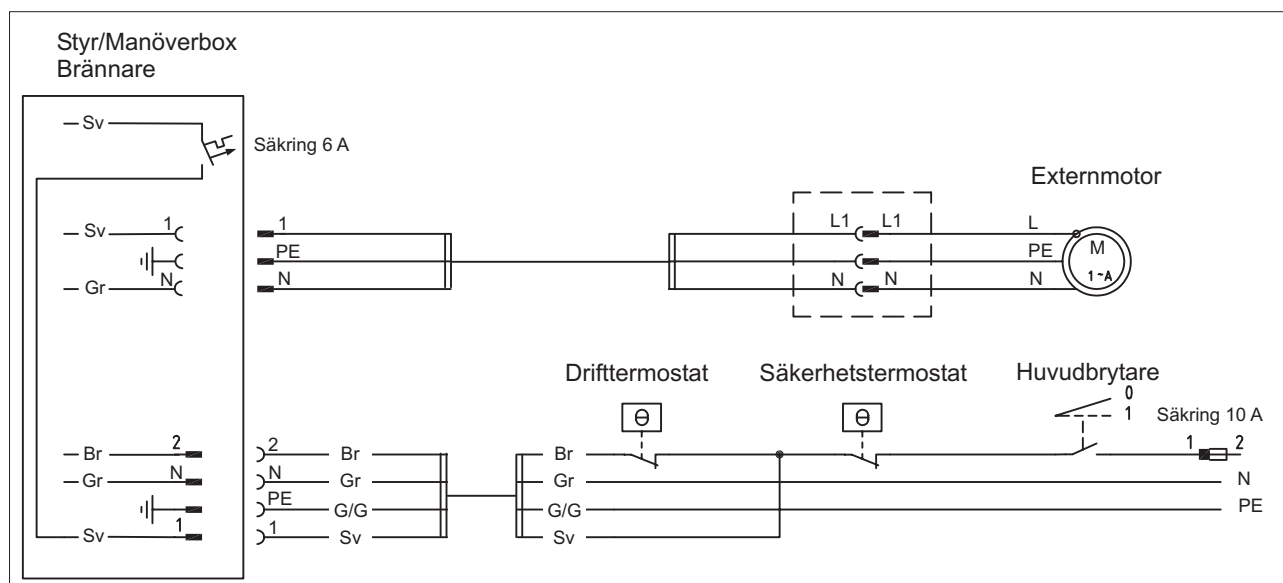


Figur 7 Nivågivare

OBS! Ställskruven är känslig, endast ett fåtal grader krävs. Skruva inte för hårt mot ändlägesstoppen.

5. Sätt tillbaka nedfallsslangen och skruva den fast.

5.6 El-schema



Figur 8 El-schema

