

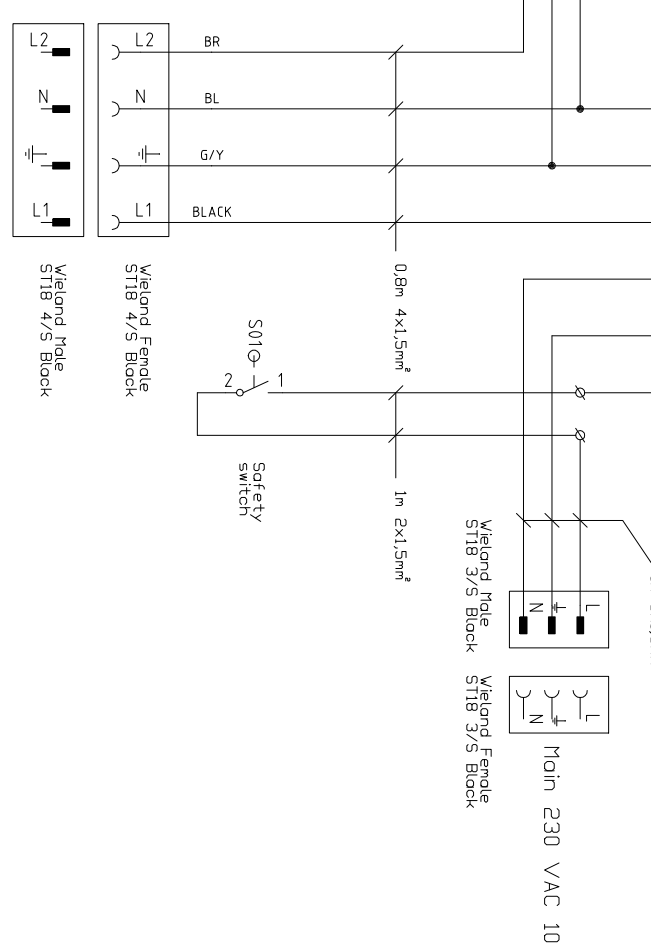
NR.	ÄNDRING	SIGN.	DATUM

ARBETSNUMMER		RITNINGNUMMER	
KONSTRUERAD AV		RITAD AV	BLAD
H.R		H.R	1
DATUM		REV.	FORTS.
2014-06-26			XX



Janfire panna



Main 230 VAC 10A